

COPYRIGHT © Hangzhou EZVIZ Software Co., Ltd. Med enerett.

All informasjon, inkludert blant annet formuleringer, bilder, grafer osv., tilhører Hangzhou EZVIZ Software Co., Ltd. (heretter kalt «EZVIZ»). Denne brukerhåndboken (heretter kalt "brukerhåndboken") kan ikke reproduseres, endres, oversettes eller distribueres, hverken som helhet eller i deler, uten skriftlig tillatelse fra EZVIZ på forhånd. Med mindre noe annet er angitt gir ikke EZVIZ noen garantier eller løfter, hverken direkte eller underforståtte, angående Brukerhåndboken.

Om denne håndboken

Denne brukerhåndboken forklarer hvordan produktet skal brukes og vedlikeholdes. Bilder, tabeller og all annen informasjon er kun ment som beskrivelser og forklaringer. Informasjonen i brukerhåndboken kan bli endret uten varsel, f.eks. på grunn av fastvareoppdateringer. Du finner den nyeste versjonen på nettstedet til ezviz™ (<http://www.ezviz.com>).

Endringslogg

Ny lansering – Januar 2026

Varemerkeerkjennelse

ezviz™,  og andre av EZVIZ's varemerker og logoer eies av EZVIZ i forskjellige jurisdiksjoner. Apple og Apple-logoen er varemerker for Apple Inc., registrert i USA og andre land. App Store er et tjenestemerke tilhørende Apple Inc., registrert i USA og andre land. Google Play og Google Play-logoen er varemerker for Google LLC. Andre varemerker og logoer tilhører sine respektive eiere.

Juridisk informasjon

PRODUKTET (MASKINVARE, FASTVARE OG PROGRAMVARE) LEVERES «SOM DET ER», INKLUDERT ALLE FEIL OG MANGLER, I DEN GRAD DETTE TILLATES AV GJELDENE LOVVERK. EZVIZ GIR INGEN GARANTIER, HVERKEN DIREKTE ELLER UNDERFORSTÅTTE, OM FOR EKSEMPEL (MEN IKKE BEGRENSET TIL) SALGBARHET, TILFREDSSTILLENDE KVALITET, EGNETHET FOR SPESIFIKKE FORMÅL ELLER AT TREDJEPARTERS RETTIGHETER IKKE KRENKES. EZVIZ OG DERES DIREKTØRER, ANSATTE, REPRESENTANTER ELLER AGENTER ER IKKE UNDER NOEN OMSTENDIGHETER ANSVARLIGE OVERFOR DEG FOR EVENTUELLE SPESIELLE SKADER. FØLGESKADER, TILFELDIGE SKADER ELLER INDIREKTE SKADER, INKLUDERT BLANT ANNET TAP AV FORTJENESTE, AVBRUDD I FORRETNINGSDRIFT ELLER TAP AV DATA ELLER DOKUMENTASJON SOM OPPSTÅR I FORBINDELSE MED BRUKEN AV DETTE PRODUKTET, SELV NÅR EZVIZ HAR BLITT VARSLET OM AT SLIKE SKADER KAN OPPSTÅ.

TIL DEN YTTERSTE GRAD SOM ER TILLATT VED GJELDENE LOV, SKAL EZVIZ TOTALE ERSTATNINGSANSVAR FOR ALLE SKADER ALDRI OVERSTIGE DEN OPPRINNELIGE SALGSPRISEN TIL PRODUKTET.

EZVIZ PÅTAR SEG IKKE NOE ANSVAR FOR PERSONSKADER ELLER SKADER PÅ EIENDOM SOM SKYLDES FORSTYRRELSER I PRODUKTET ELLER AVBRUDD I TJENESTEN SOM SKYLDES FØLGENDE: A) FEIL INSTALLERING ELLER BRUK PÅ ANDRE MÅTER ENN I HENHOLD TIL INSTRUKSJONENE B) BESKYTTELSE AV NASJONALE ELLER OFFENTLIGE INTERESSER C) FORCE MAJEURE; D) AT DU ELLER TREDJEPARTEN, UTEN BEGRENSNINGER, BRUKER TREDJEPARTSPRODUKTER, -PROGRAMVARE, -APPLIKASJONER ELLER ANNET.

BRUK AV PRODUKTER MED INTERNETT-FORBINDELSE SKJER HELT OG HOLDENT PÅ EGET ANSVAR. EZVIZ ER IKKE ANSVARLIG FOR DRIFTSAVVIK, BRUDD PÅ PERSONVERN ELLER ANDRE SKADER SOM OPPSTÅR SOM ET RESULTAT AV CYBERANGREP, HACKERANGREP, VIRUS ELLER ANDRE INTERNETT-RELATERTE SIKKERHETSRIKIKOER. MEN, EZVIZ VIL TILBY TEKNISK STØTTE VED BEHOV. LOVVERKET FOR OVERVÅKING OG DATABESKYTTELSE VARIERER FRA OMRÅDE TIL OMRÅDE. SJEKK ALLE RELEVANTE LOVER SOM GJELDER I OMRÅDET DITT FØR DU BRUKER DETTE PRODUKTET. DET ER DITT ANSVAR Å SJEKKE AT PRODUKTET BRUKES I SAMSVAR MED GJELDENE LOV. EZVIZ ER IKKE ANSVARLIGE HVIS PRODUKTET BRUKES TIL UBERETTIGEDE FORMÅL.

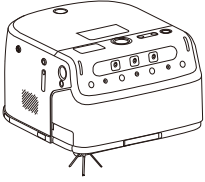
HVIS DET OPPSTÅR KONFLIKT MELLOM DET OVENNENVTE OG DE GJELDENE LOVENE, ER DET SISTNEVTE SOM HAR FORRANG.

Innholdsfortegnelse

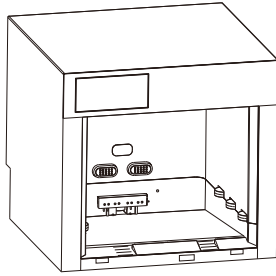
Oversikt	1
1. Pakkens innhold.....	1
2. Grunnleggende.....	2
Hurtigstartveiledning	6
1. Installer skittoppsamlingsbrett og rampe	6
2. Velg plassering for montering	7
3. Koble til vannrør (kun moppversjon).....	8
4. Legg til rengjøringsmiddel (kun moppversjon).....	9
5. Koble basestasjonen til strømforsyningen.....	9
6. Koble basestasjonen til roboten.....	10
7. Installer Nano SIM-kort (valgfritt).....	10
Last ned EZVIZ Robotics-appen	11
Legge til en enhet i EZVIZ Robotics	12
Grunnleggende bruk	13
Operasjoner i EZVIZ Robotics-appen	14
Rutinemessig vedlikehold	14
1. Rengjør basestasjonen	15
2. Forberedelse for rengjøringsrobot	16
3. Rengjør hovedbørsten	16
4. Rengjør skitten vanntank (kun for moppversjonen).....	18
5. Rengjør viktige komponenter.....	20
6. Bytt støvpose (kun støvsugerversjon).....	21
7. Tilbakekall robot til basestasjon	21
Ofte stilte spørsmål	23
Miljømessige forholdsregler	24
Initiativer for bruk av videoprodukter	25

Oversikt

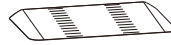
1. Pakkens innhold



Robot (x1)



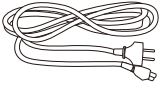
Basestasjon (x1)



Rampe (x1)



Søppelsamlebakke (x1)



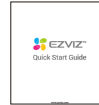
Strømledning (x1)



Sidebørste (x1)



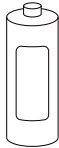
Rengjøringsverktøy (x1)



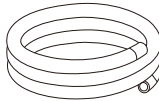
Hurtigstartveiledning (x3)



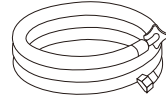
Regulatorisk informasjon (x1)



Rengjøringsløsning x1
(kun for moppversjonen)



Avløpsrør (x1)
(kun for moppversjonen)



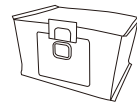
Vannforsyningsrør (x1)
(kun for moppversjonen)



Trekretsventil (x1)
(kun for moppversjonen)



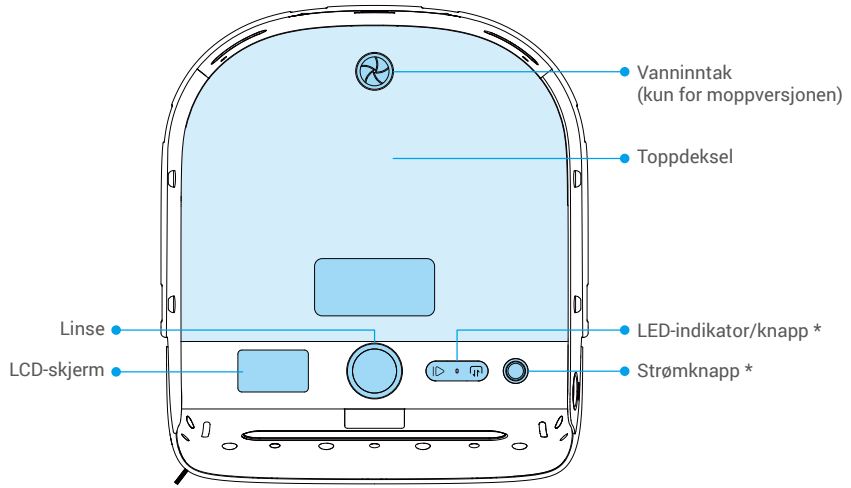
Trykkavlastningsventil (x1)
(kun for moppversjonen)



Støvpose (x1)
(Kun støvsugerversjon)

2. Grunnleggende

Robot



Knapp

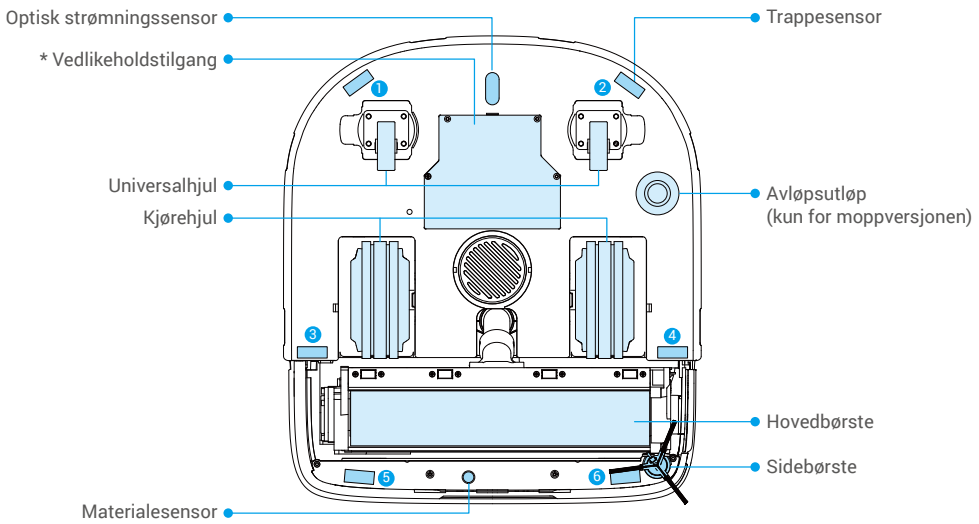
	Start/Pause	<ul style="list-style-type: none">• Trykk én gang: Start/pause oppgave• Trykk og hold i 5 sekunder: Robot klar for nettverkskonfigurasjon
	Avslutt/Tilbakekall	<ul style="list-style-type: none">• Trykk én gang: Robot avslutt/returner basestasjon• Trykk og hold i 5 sekunder: Robot klar for sammenkobling
	Trykk og hold i 5 sekunder: Gjenopprett til fabrikkinnstillinger	

Strømknapp

Trykk én gang: Slå på/av roboten

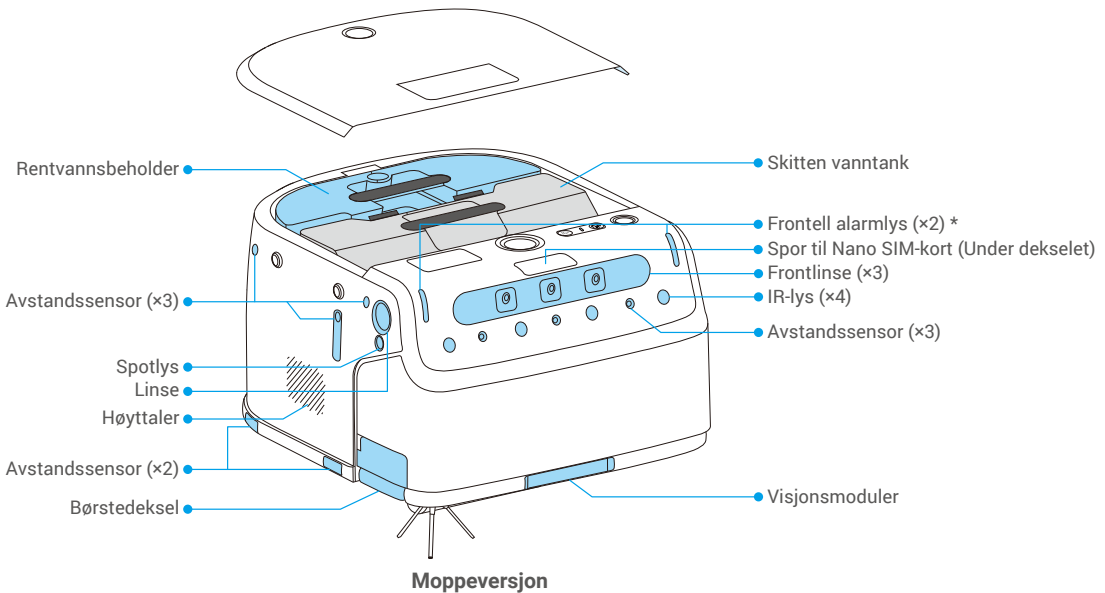
LED-indikator

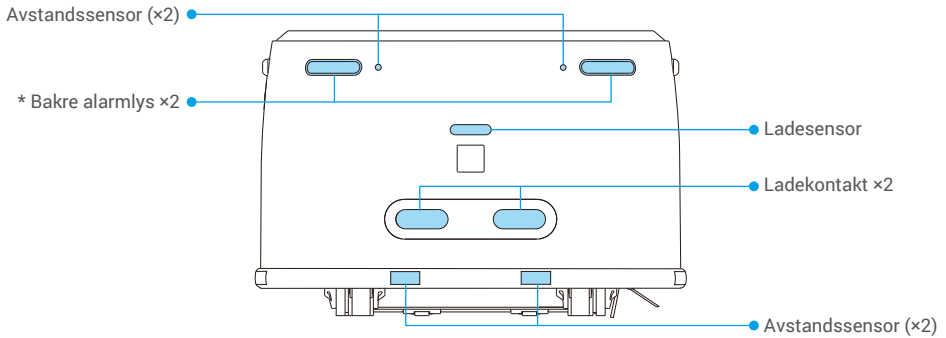
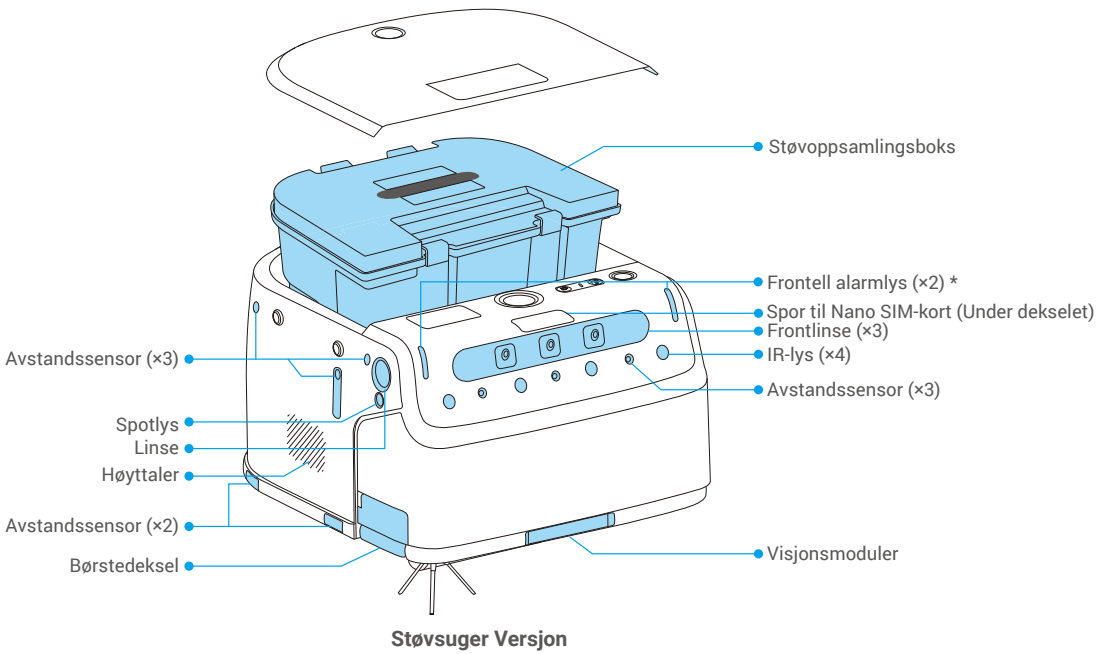
	Fast blå	Fungerer som den skal
	Blinker raskt blått	Robot i nettverkskonfigurasjon
	Blinker sakte i blått	Robot og basestasjon kobles sammen
	Blinker raskt rødt	Feil eller unntak
	Blinker sakte rødt	Ingen nettverkstilkobling



Vedlikeholdstilgang

Kun autorisert personell. Uautorisert tilgang kan føre til skade på enheten. Ved feil, vennligst kontakt kundeservice.

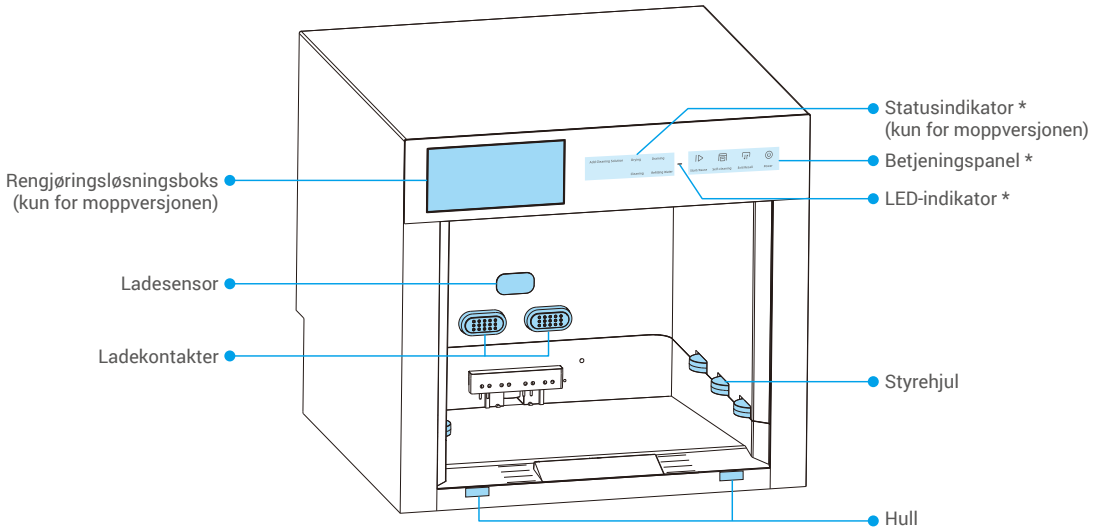








Front-/Bakalarmlys

●●●● Blinkende oransje Roboten jobber

Basestasjon







Betjeningspanel

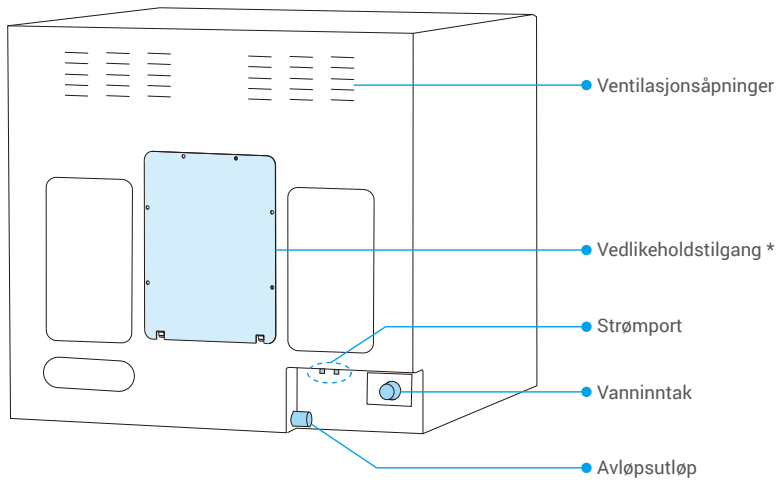
	Start/Pause	<ul style="list-style-type: none"> • Trykk én gang: Start/pause oppgave • Trykk og hold i 3 sekunder: Aktiver/deaktiver barnesikring
	Selvreising	<ul style="list-style-type: none"> • Robot inne i basestasjonen Trykk én gang for å starte robotens selvreising • Robot utenfor basestasjonen Trykk én gang for å starte selvreising av basestasjonen
	Avslutt/ Tilbakekall	<ul style="list-style-type: none"> • Trykk én gang: Robot avslutt/returner basestasjon • Trykk og hold i 3 sekunder: Basestasjon klar for sammenkobling
	Strøm	<ul style="list-style-type: none"> • Trykk én gang: Slå på roboten • Trykk og hold i 3 sekunder: Slå av roboten

Statusindikator

- Teksten forblir tent Funksjonen pågår
- Tekst blinker: Funksjonsfeil eller unntak
- All tekst + ikoner blinker: Barnesikring aktivert

LED-indikator

	Fast blå	Fungerer som den skal
	Blinker raskt blått	Basestasjon i nettverkskonfigurasjon
	Blinker raskt rødt	Feil eller unntak
	Blinker sakte rødt	Ingen nettverkstilkobling



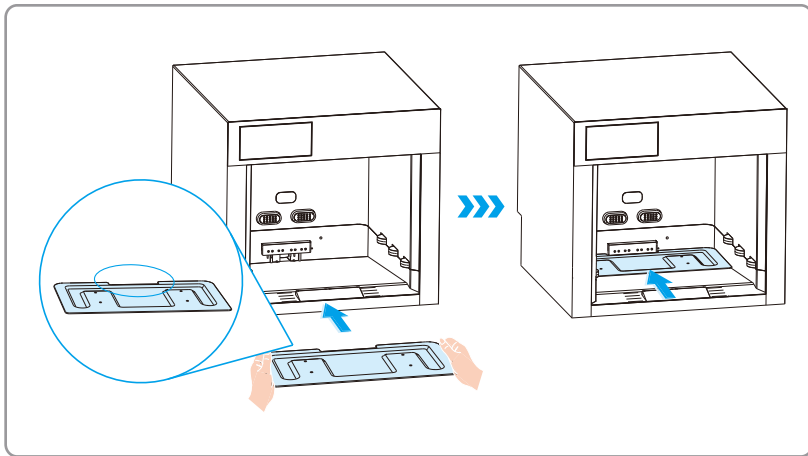
Vedlikeholdstilgang

Kun autorisert personell. Uautorisert tilgang kan føre til skade på enheten. Ved feil, vennligst kontakt kundeservice.

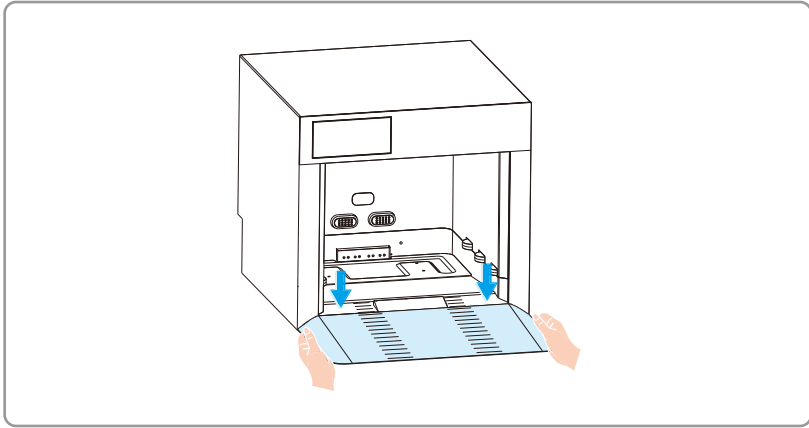
Hurtigstartveiledning

1. Installer skittopsamlingsbrett og rampe

1. Sett skittopsamlingsbrettet i basestasjonen med hakket vendt innover.



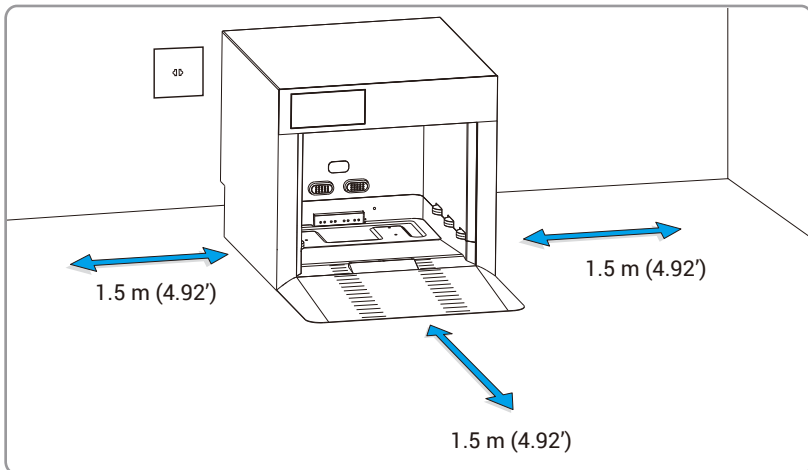
2. Juster klipsene på rampen med hullene på basestasjonen og installer den, og sørg for at den er godt festet.



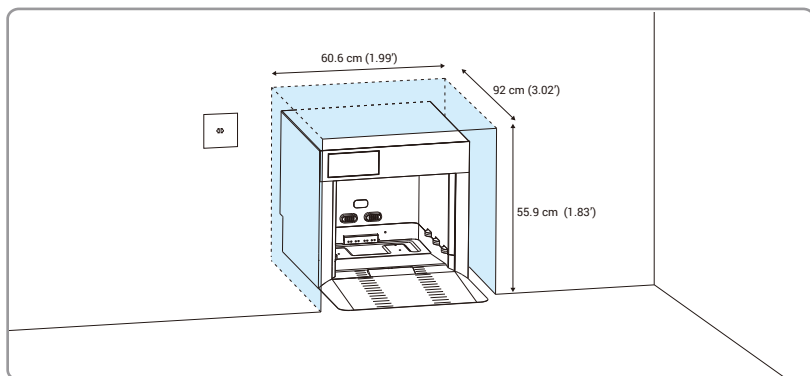
2. Velg plassering for montering

- i** Sørg for at installasjonsstedet har en nærliggende stikkontakt og, for moppversjonen, en vannforsyningsventil og avløp. Hold strøporten og vanninntak/-uttak på basestasjonen fri for hindringer.

Plasser mot vegg: Plasser basestasjonen på en jevn overflate mot en vegg, med minst 2 cm plass bak den.

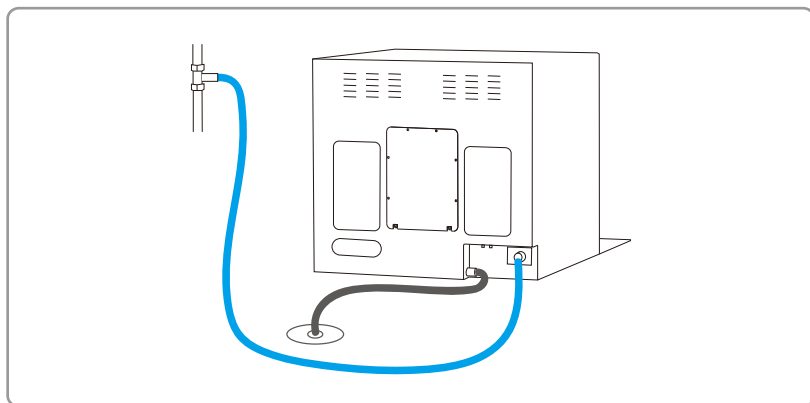


Innebygd installasjon: Plasser basestasjonen sikkert i et forhåndsreservert område med passende dimensjoner.



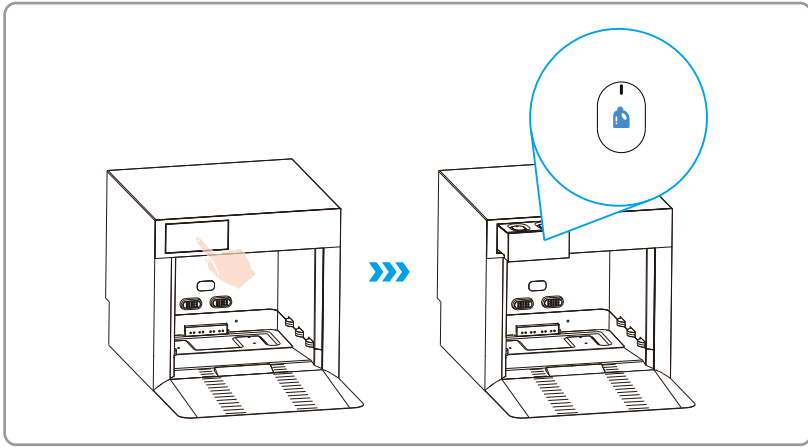
3. Koble til vannrør (kun moppversjon)

Koble den ene enden av vannforsyningsrøret til vanninntaket på basestasjonen og den andre enden til vannkilden. Koble den ene enden av avløpsrøret til avløpsutløpet på basestasjonen og plasser den andre enden i et avløp.



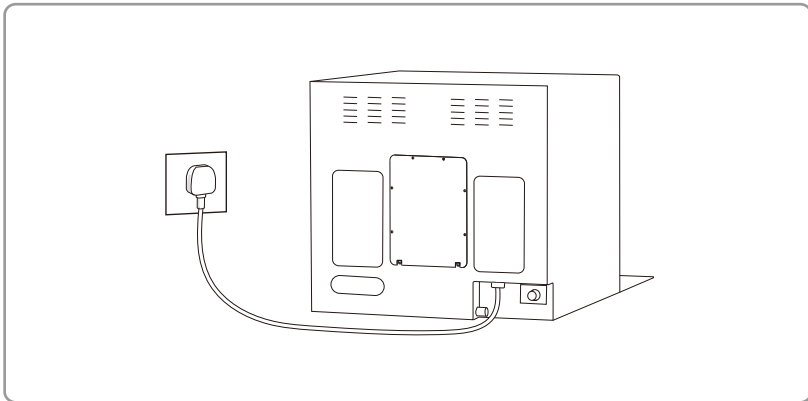
4. Legg til rengjøringsmiddel (kun moppversjon)

Trykk for å åpne rengjøringsmiddel og legg til rengjøringsmiddel.




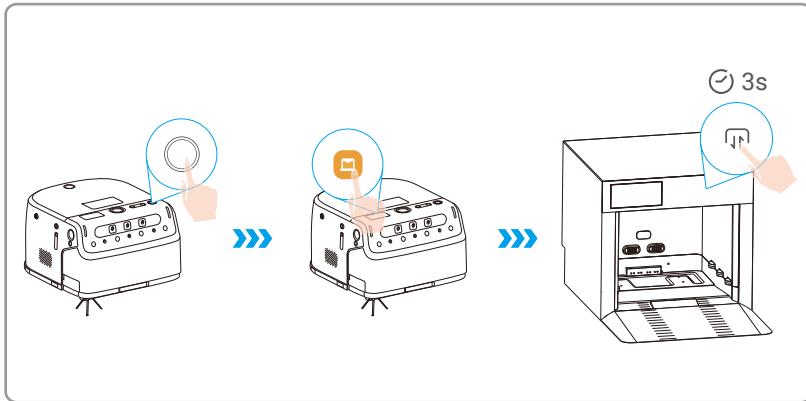
5. Koble basestasjonen til strømforsyningen


Ta ut strømkabelen som følger med i pakken og koble basestasjonen til stikkkontakten.



6. Koble basestasjonen til roboten

1. Trykk på av/på-knappen på roboten for å slå den på.
2. Sveip ned på robotens LCD-skjerm og trykk på "Basestasjonen".
3. Trykk og hold inne -knappen på basestasjonen i 3 sekunder, og følg deretter instruksjonene på skjermen. Når "Basestasjon tilkoblet" vises på skjermen, er sammenkoblingen fullført.

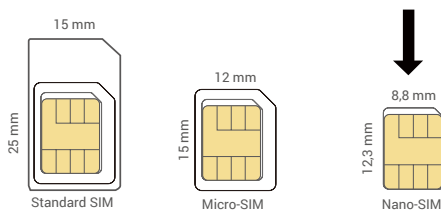


4. Etter at sammenkoblingen er fullført, trykk på -knappen på betjeningspanelet. Roboten vil gå inn i basestasjonen og begynne å lade.

7. Installer Nano SIM-kort (valgfritt)

Hva er et Nano SIM-kort?

Nano SIM-kortene måler 12,3 mm × 8,8 mm × 0,67 mm, noe som gjør dem til den minste av de tre typene.



Når PIN-koden til SIM-kortet er låst, må den låses opp før den plasseres i enheten.

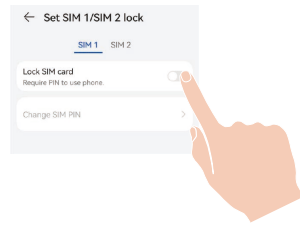
Hvordan låser jeg opp Nano SIM PIN-koden på SIM-kortet mitt?

De fleste SIM PIN-koder kan konfigureres for å låse opp på telefonen din, som følger:

- For iOS-systemet:
 1. Sett inn Nano SIM-kortet.
 2. På telefonen går du til Innstillinger > Mobil > SIM-er > SIM-PIN.
 3. Under SIM PIN, trykker du for å deaktivere «SIM PIN» ved å oppgi PIN-kode.

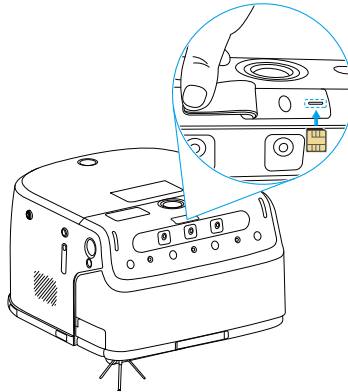


- For Android-systemet:
 1. Sett inn Nano SIM-kortet.
 2. På telefonen din, gå til Innstillinger > Sikkerhet > Flere innstillinger > SIM-PIN.
 3. Under SIM PIN, trykker du for å deaktivere «SIM PIN» ved å oppgi PIN-kode.



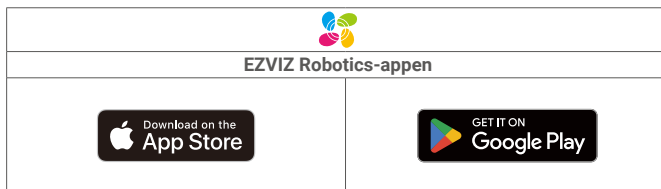
Kontakt operatøren din hvis SIM PIN-koden ikke kan låses opp eller er ugyldig.

Sett inn et 4G Nano SIM-kort (kjøpes separat) i sporet til Nano SIM-kortet som vist i illustrasjonen nedenfor.




Last ned EZVIZ Robotics-appen

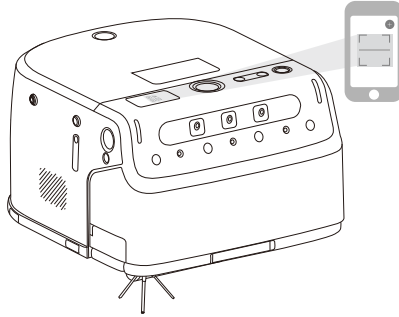
1. Koble mobiltelefonen til 2,4 GHz Wi-Fi (foreslått).
2. Last ned og installer EZVIZ Robotics-appen ved å søke etter «EZVIZ Robotics» i App Store eller Google Play™.
3. Start appen og registrer en EZVIZ Robotics-brukerkonto.



- Hvis du allerede har brukt appen, må du oppdatere den til nyeste versjon. Gå til App Store og søk etter EZVIZ Robotics for å se om det finnes nye oppdateringer.

Legge til en enhet i EZVIZ Robotics


1. Trykk på -knappen på basestasjonen. Roboten vil forlate basestasjonen.
2. Logg inn på din EZVIZ Robotics-appkonto, trykk "Dashboard -> Legg til enhet" for å gå til siden for skanning av QR-kode.
3. Sveip ned fra robotens LCD-skjerm, og trykk deretter på "Wi-Fi -> Skann QR-koden for å konfigurere nettverket", og skann deretter QR-koden som vises på skjermen.
4. Følg veiviseren i EZVIZ Robotics-appen for å legge til roboten i din EZVIZ Robotics-konto.




Grunnleggende bruk

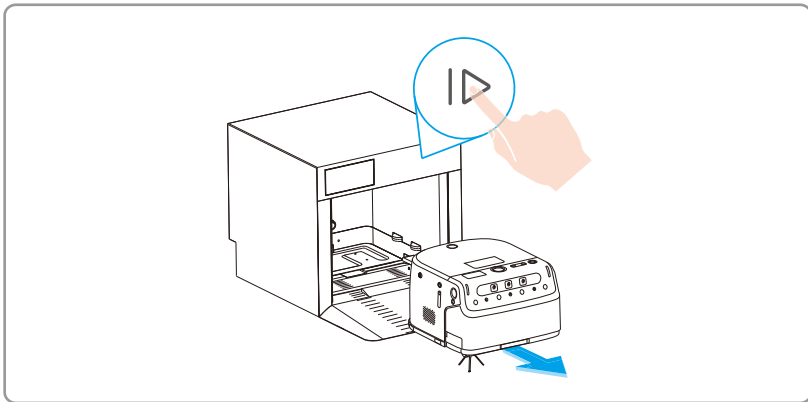
- For første gangs bruk anbefales det å lade roboten fullt opp og sørge for at den plasseres inne i basestasjonen.
- Unngå å plassere reflekterende materialer (f.eks. glass, speil) nær basestasjonen.
- Roboten vil kartlegge området og starte rengjøringsoppgaven.
- Hold området 1,5 meter foran basestasjonen fritt for å unngå kartleggingsproblemer.


Begynn å arbeide på en av de følgende tre måtene:

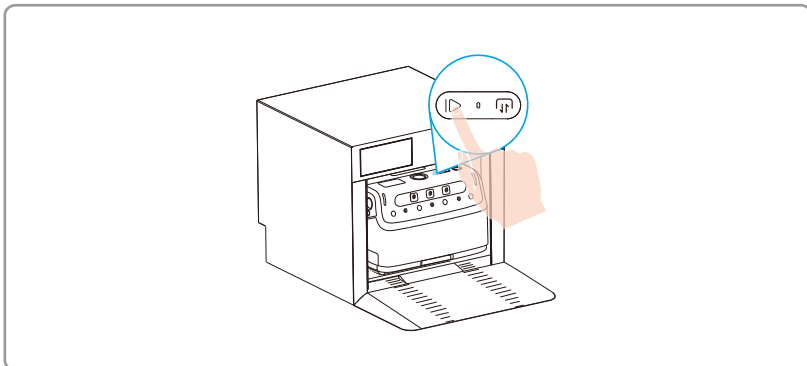
- Logg inn på brukerkontoen for EZVIZ Robotics-appen din .



- Trykk på -knappen på basestasjonen. Roboten vil forlate basestasjonen og begynne kartleggingen.



- Trykk på -knappen på roboten. Roboten vil forlate basestasjonen og begynne kartleggingen.



Operasjoner i EZVIZ Robotics-appen

i App-grensesnittet kan endres på grunn av versjonsoppdatering.

Dashboard

Viser rengjøringsfremdrift, rengjøringsvarighet, status for robotgruppering, viktige meldinger og informasjon om forbruksvarer og vedlikehold.

Enhet

Sjekk enhetsstatus, velg rengjøringsmodus, angi rengjøringspreferanser og start rengjøringsoppgaver.

Rengjøringsmodus

Inkluderer standard mopping, rengjøringsløsning mopping og stille støvtørking.

Områderengjøring

Du kan tilpasse og lagre spesifikke rengjøringsområder, og deretter velge område for målrettet rengjøring.

Rengjøringspreferanser

Du kan tilpasse rengjøringsinnstillinger basert på personlige behov, inkludert følgende alternativer: konsentrasjon av rengjøringsmiddel, rengjøringsintensitet, sugekraft, hastighet på rullebørste, vannmengde og mer.

Inspeksjon

Støtter live-visning, videoavspilling, fjernkontroll, punktnavigasjon og forhåndsinnstilt punktnavigasjon.

Melding

Viser nøkkelinformasjon, inkludert viktige meldinger, driftsmeldinger, sikkerhetsmeldinger og informasjon om enhetsvedlikehold.

Rutinemessig vedlikehold


- i** Før du utfører rengjøring og vedlikeholdsoppgaver på roboten, slå av roboten og trekk ut basestasjonen.
- EZVIZ produserer ulike reservedeler og tilbehør. Besøk www.ezviz.com for mer informasjon om reservedeler.
- Tilbehør anses som forbruksvarer, og regelmessig vedlikehold og utskifting anbefales. På grunn av deres slitasjeevne er de ikke underlagt den vanlige produktgarantiperioden.

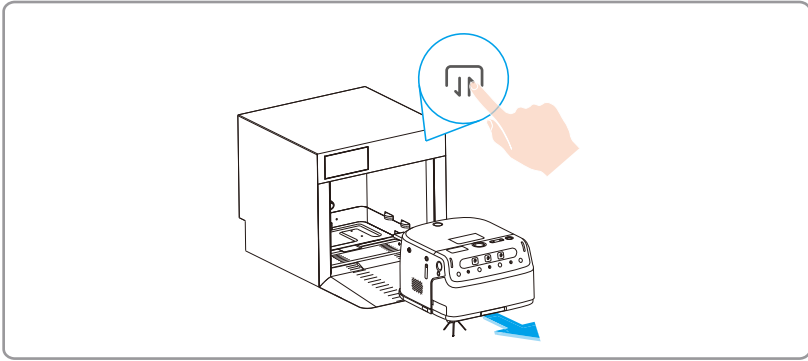
For å opprettholde best tilstand på enheten, må den vedlikeholdes og delene må byttes etter følgende frekvenser:


Del	Levetid/vedlikeholdsfrekvens
Sidebørste	150 timer
Hovedbørste	400 timer
Gummilist	700 timer
HEPA	500 timer
Linse/Avstandssensor/Tilleggslys/IR-lys/Synsmoduler/Materialsensor/Optisk strømningsensor/Klippekant-sensor/Ladesensor/Ladekontakt/Universalt hjul/Kjørehjul	En gang i uken
Rentvannsbeholder	Etter hver mopping
Skitten vanntank	Etter hver mopping
Basestasjon	En gang annenhver uke

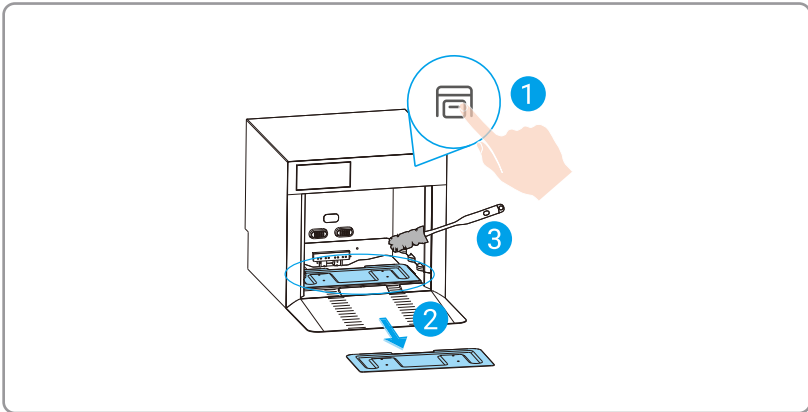
1. Rengjør basestasjonen

- 1 Hold fronten av basestasjonen fri for hindringer. Fjern store rester fra innsiden av basestasjonen først.

1. Trykk  og roboten forlater basestasjonen.

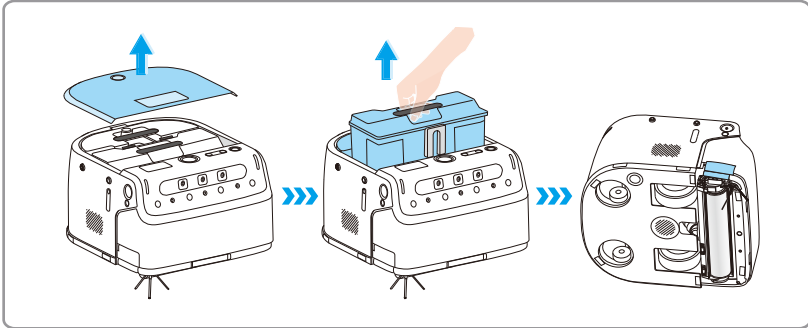


2. Trykk  når basestasjonen sprayer vann i bunnen, ta ut avfallsbrettet og rengjør innsiden med et rengjøringsverktøy.



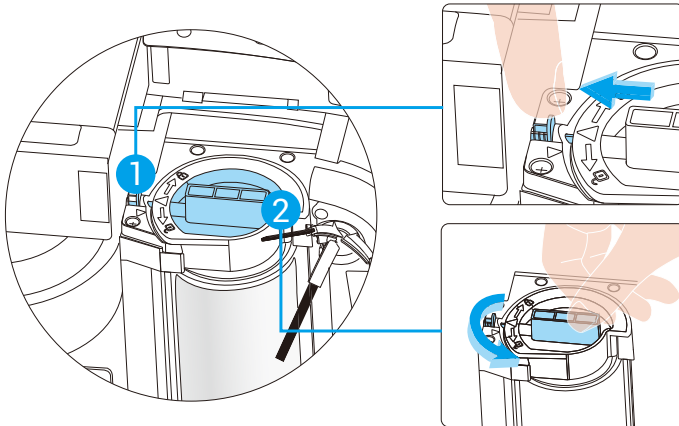
2. Forberedelse for rengjøringsrobot

1. Fjern robotens toppdeksel.
2. Ta ut vanntankene/støvpopsamlingsboksen.
3. Plasser roboten på siden (ikke snu den), trykk ned på børstedekselet, og åpne det.

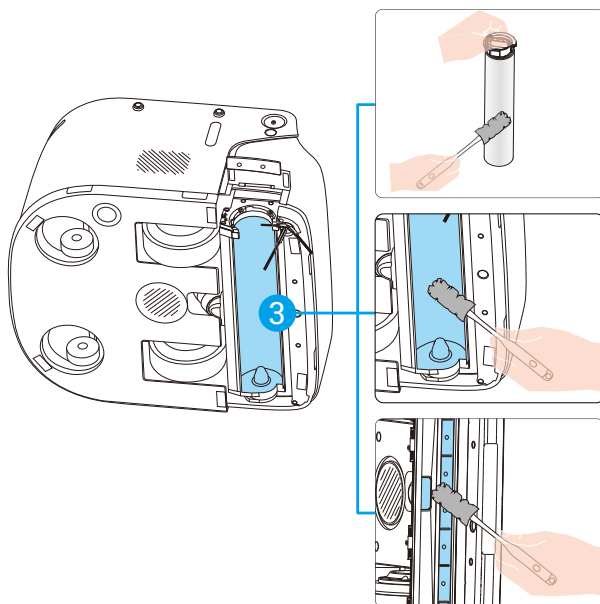


3. Rengjør hovedbørsten

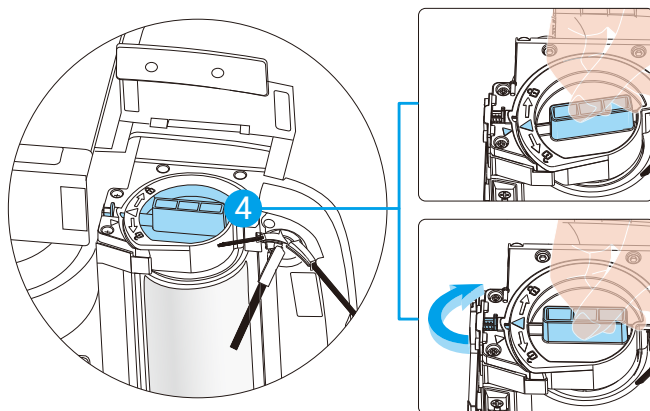
1. Bruk fingeren til å trykke fjærpinnen for å låse opp hovedbørsten.
2. Roter børsteknappen mot klokken for å låse opp hovedbørsten og ta den ut.



3. Bruk et rengjøringsverktøy for å fjerne hår og rusk fra hovedbørsten, rullehulen, luftkanalen, smussinntaket og vannuttaket. Rengjør viskerlisten med verktøyet og tørk den med en klut.

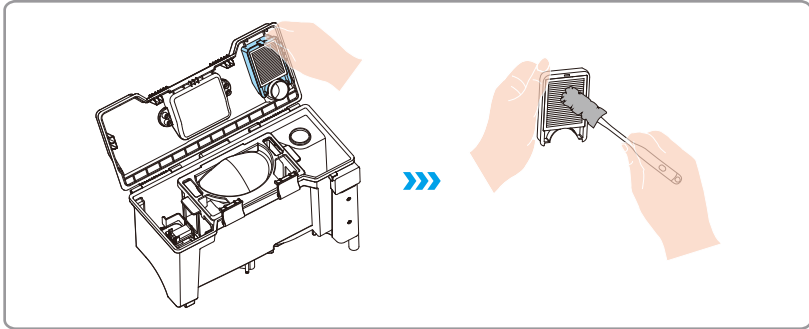


4. Sett hovedbørsten tilbake på plass (sørg for at pila på børsten er i linje med pila på roboten), og roter den deretter med klokken. Når pila på børsten er på linje med fjærpinnen, er den riktig installert.

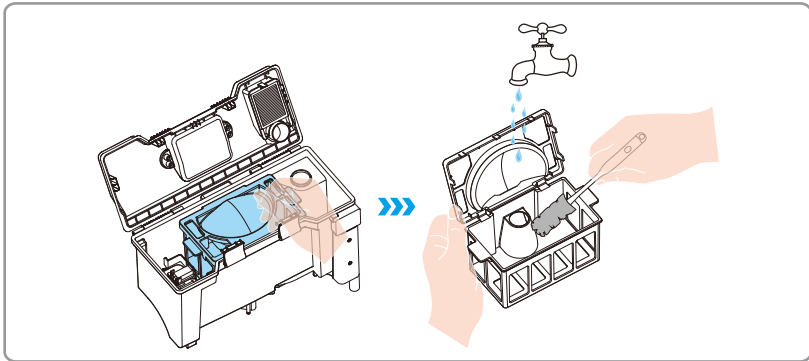


4. Rengjør skitten vanntank (kun for moppversjonen)

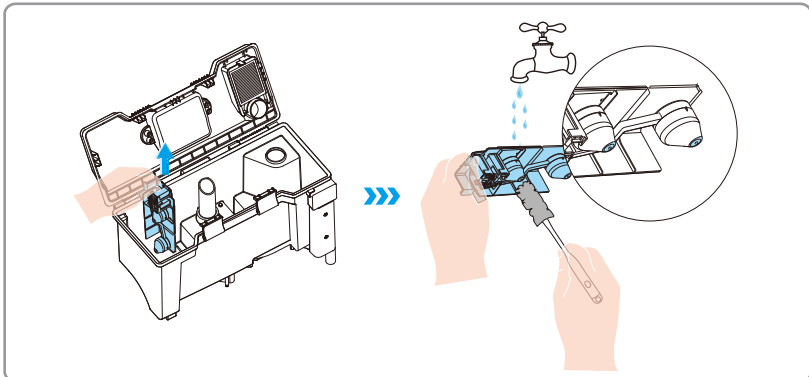
1. Rengjør HEPA-filteret: Åpne skittenvannstanken, fjern HEPA og rengjør den grundig.



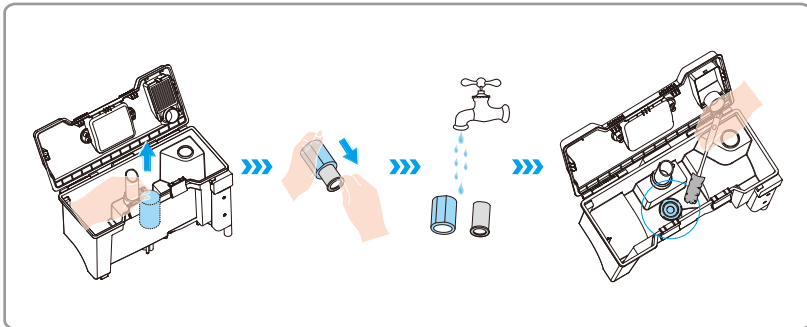
2. Rengjør søppelbøtten Ta ut søppelbøtten og rengjør den grundig.



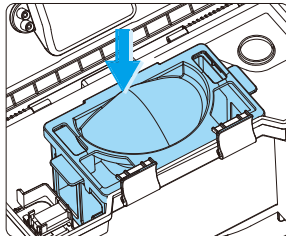
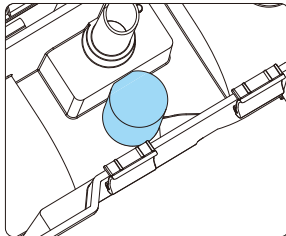
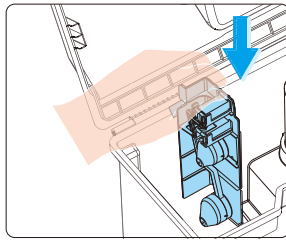
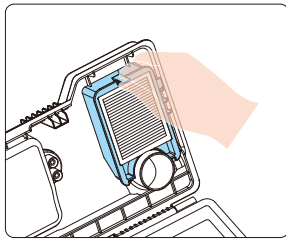
3. Rengjør flottørmonteringen Fjern flottørmonteringen og rengjør den grundig, spesielt magneten på flottøren.



4. Rengjør filteret og avløpsporten på den skitne vanntanken. Fjern filteret fra den skitne vanntanken, skyll det grundig med vann, og rens avløpsporten med et rengjøringsverktøy.



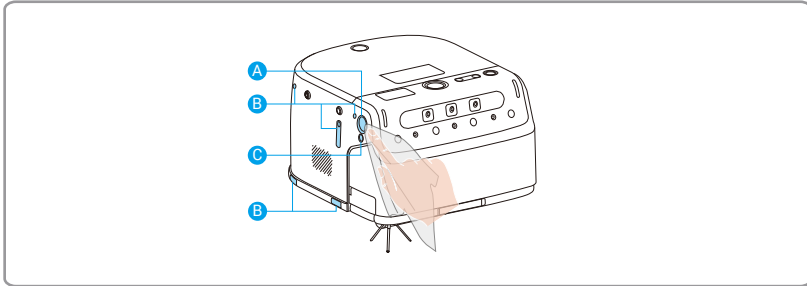
5. Sett sammen alle komponenter: Sett HEPA, flyteanordningen (med flyten vendt ned), filteret til skittentvannstanken og støvbeholderen tilbake i skittentvannstanken.



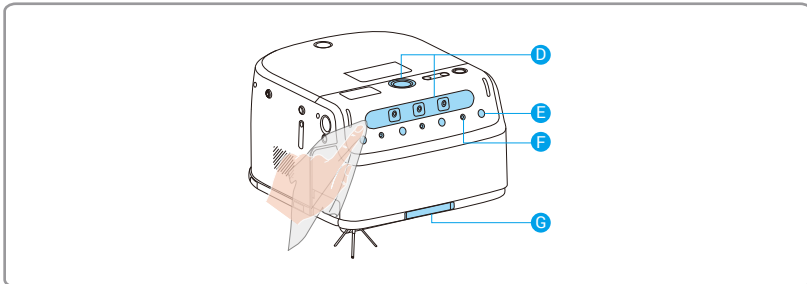
5. Rengjør viktige komponenter

i Vennligst bruk en myk, ren og tørr klut for å rengjøre de viktige komponentene til roboten.

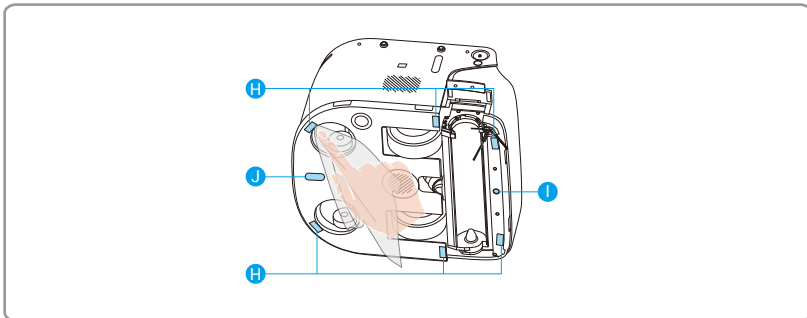
Rengjør **A** linse, **B** avstandssensor og **C** tilleggslys.



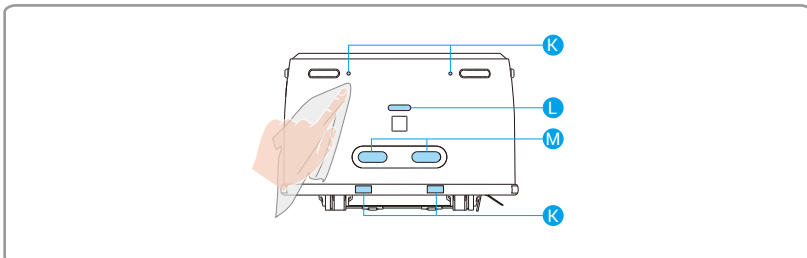
Rengjør **D** linse, **E** IR-lys, **F** avstandssensor og **G** visjonsmoduler.



Rengjør **H** klippesensor, **I** materialesensor og **J** optisk flowsensor.



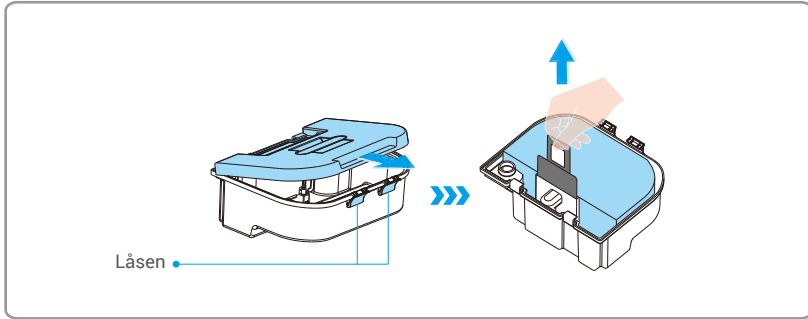
Rengjør **K** avstandssensor, **L** ladingssensor og **M** ladekontakt.



6. Bytt støvpose (kun støvsugerversjon)


i Vennligst bruk en myk, ren og tørr klut for å rengjøre de viktige komponentene til roboten.

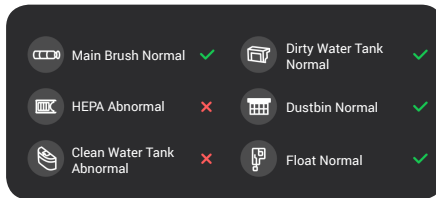
1. Åpne låsen på støvoppsamlingsboksen, og trekk deretter av dekkelet som vist på figuren.
2. Løft støvposen ved håndtaket for å fjerne den. Installer en ny støvpose, sett støvoppsamlingsboksen tilbake i roboten, og lukk topplokket.




7. Tilbakekall robot til basestasjon

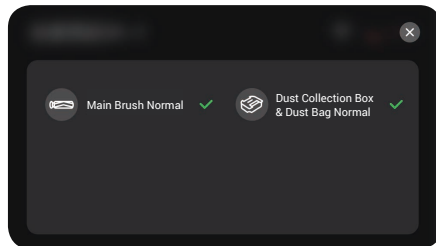
Moppeversjon

Trykk , og roboten vil returnere til basestasjonen. Hvis det mislykkes, vennligst følg skjermens instruksjoner for å installere komponentene riktig og prøv igjen.



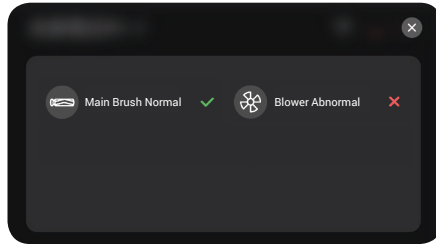
Støvsuger Versjon

Trykk , og roboten vil returnere til basestasjonen.



i Roboten vil muligjøre selvkontroll før den returnerer til basestasjonen. Hvis noen komponenter viser **X** på skjermen, vil roboten ikke kunne returnere til basestasjonen. Vennligst følg skjermens instruksjoner for å installere komponentene riktig og prøv igjen.

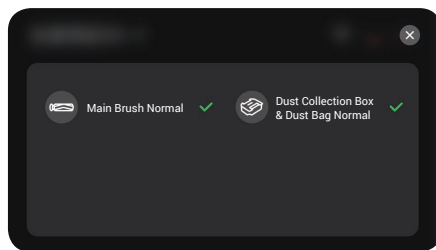
Basestasjonen vil muliggjøre selvkontroll etter at roboten returnerer. Hvis noen komponenter viser **X** på skjermen, vennligst følg skjermens instruksjoner for å installere komponentene riktig og prøv igjen.



- Hvis skjermen indikerer en unormalitet med blåseren, vennligst sjekk om støvposen er riktig installert og om blåserens luftinntak er blokkert.
- Hvis problemet vedvarer, send inn en serviceforespørsel via "EZVIZ Robotics"-klienten. Grensesnittet kan bli oppdatert periodisk, så se på den faktiske skjermen for nøyaktige detaljer.

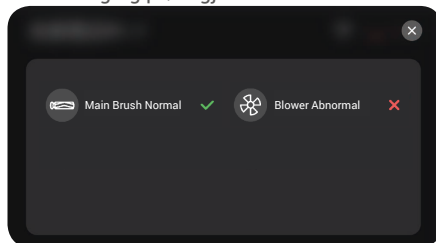
Støvsuger Versjon

Trykk **[↵]**, og roboten vil returnere til basestasjonen.






- Roboten vil muliggjøre selvkontroll før den returnerer til basestasjonen. Hvis noen komponenter viser **X** på skjermen, vil roboten ikke kunne returnere til basestasjonen. Vennligst følg skjermens instruksjoner for å installere komponentene riktig og prøv igjen.

Basestasjonen vil muliggjøre selvkontroll etter at roboten returnerer. Hvis noen komponenter viser **X** på skjermen, vennligst følg skjermens instruksjoner for å installere komponentene riktig og prøv igjen.



- Hvis skjermen indikerer en unormalitet med blåseren, vennligst sjekk om støvposen er riktig installert og om blåserens luftinntak er blokkert.
- Hvis problemet vedvarer, send inn en serviceforespørsel via "EZVIZ Robotics"-klienten. Grensesnittet kan bli oppdatert periodisk, så se på den faktiske skjermen for nøyaktige detaljer.

Ofte stilte spørsmål

Problem	Løsning
Ladefeil	<ul style="list-style-type: none">• Kontroller om strømkabelen til basestasjonen er godt tilkoblet.• Sjekk om basestasjonen er parett med roboten.• Basestasjonen og roboten er ikke justert. Trykk på -knappen for å prøve igjen.
Ladefeil	<ul style="list-style-type: none">• Vennligst fjern hindringene foran basestasjonen.• Anbefalt å plassere roboten tilbake på basestasjonen før hver rengjøringsoppgave og sørge for at roboten starter arbeidet fra basestasjonen.• Vennligst ikke plasser basestasjonen i direkte sollys.• Sjekk om det er skitt på ladekontaktene til basestasjonen og roboten. Hvis ja, tørk dem rene.• Nettverksunntak. Logg inn på "EZVIZ Robotics"-appen, gå til enhetens innstillingsside, trykk på "Basestasjoninformasjon -> Konfigurer basestasjonnettverk", og følg instruksjonene for å koble basestasjonen til Wi-Fi-nettverket, og prøv deretter igjen.
Unormal hindringsunnngåelse	Bruk luftblåseverktøy for å rengjøre glasset på linsen, eller du kan bruke myke papir eller tørt pute for å tørke glasset på linsen.
Unormal støy under rengjøring	<ul style="list-style-type: none">• Fremmedlegemer viklet inn i hjulene, sidebørstene eller hovedbørsten, vennligst start roboten etter å ha slått den av og rengjort den.• Gummilisten på støvoppsamlingsinntaket skrapet gulvet, noe som er et normalt fenomen.
LCD-skjermen på roboten viser "Paring med basestasjon mislyktes".	Trykk og hold nede  for å starte basestasjonen på nytt, og start deretter roboten på nytt. Hvis tilkoblingen fortsatt mislykkes, slett basestasjonen på LCD-skjermen og koble basestasjonen til roboten på nytt.
Kan ikke koble til Wi-Fi	<ul style="list-style-type: none">• Dårlig Wi-Fi-signal, vennligst sørg for at roboten er i et område med godt Wi-Fi-signal.• Omkonfigurer nettverket.
Sidebørsten falt av under rengjøring	Snu roboten og installer sidebørsten på nytt, sørg for å installere den helt til du hører et "klikk".
Overdrevne vannflekker blir liggende på gulvet	<ul style="list-style-type: none">• Fjern rentvannstanken og skittenvannstanken, plasser roboten på siden (ikke snu den opp ned), og sjekk om gummistripen er blokkert av fremmedlegemer.• Unormal sugesport. Rengjør hovedbørsten.• Sjekk om "EZVIZ Robotics"-appen varsler om at hovedbørsten har nådd slutten av sin levetid eller om blåseren trenger vedlikehold.
Basestasjon varsler unormal vannfylling	<ul style="list-style-type: none">• Sjekk om flottøren i rentvannstanken sitter fast. Hvis ja, rist forsiktig tanken for å løsne den.• Sjekk om det er samlet vann i robotens vanninntak. Hvis ja, tørk det med en serviett.
Skittent vanntank unormal	Åpne skittenvannstanken og sjekk om flottøren sitter fast på grunn av fremmedlegemer.
Robot drenering unormal	Rengjør den skitne vanntanken og bytt filteret.
Basestasjon starter gjentatte ganger drenering	<ul style="list-style-type: none">• Sjekk om vann siver fra innerveggen på basestasjonen.• Sjekk om det er samlet vann inne i basestasjonen. Hvis ja, rengjør det.
Basestasjon kan ikke tømmes	<ul style="list-style-type: none">• Fjern det rustfrie stålfilteret fra basestasjonen og rengjør vannreservoarhullet med en børste.• Trykk på basestasjonens -knapp for å sjekke om dreneringen går tilbake til normal.

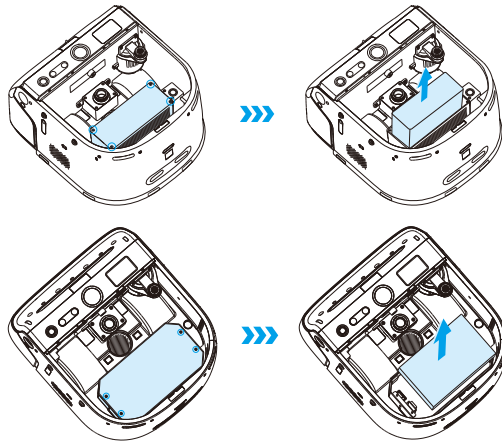
 For ytterligere informasjon om roboten, kan du besøke www.ezviz.com/eu.

Miljømessige forholdsregler

De kjemiske stoffene i det innebygde litium-ion-batteriet i dette produktet kan forårsake miljøforurensning. Vennligst fjern den før kassering, og lever det til en profesjonell batterigjenvinningsstasjon for sentralisert avhending.

Trinn for å fjerne batteriet (følgende informasjon gjelder kun når du kaster enheten, ikke de daglige bruksanvisningene):

1. Kjør roboten til en lav batteristatus og ute av stand til å jobbe, og i løpet av denne perioden, ikke la den returnere til basestasjonen.
2. Slå av roboten og fjern sidebørstene og moppebraketten.
3. Snu roboten på hodet og fjern skruene på undersiden.
4. Fjern batteridekselet.
5. Ta ut batteriet.



- Når du demonterer batteriet, må du forsikre deg om at strømmen er utladet og operere med basestasjonen frakoblet.
- Demonter hele batteripakken uten å skade batteripakken, for å unngå kortslutning eller lekkasje av farlige stoffer.
- Hvis batteriet har lekket og det ved et uhell berøres, må det skylles med en rikelig mengde vann og lege må oppsøkes umiddelbart.
- Dette produktet skal ikke kasseres etter utløpsdatoen eller dersom det etter reparasjon ikke kan fungere normalt. Overlever det til en bedrift som er kvalifisert til å avhende EE-avfall, og se de nasjonale eller lokale forskriftene for riktig avhending av EE-avfall.

Initiativer for bruk av videoprodukter

Kjære verdsatte EZVIZ-brukere,

Teknologi påvirker alle deler av livet. Som et fremtidsrettet teknologiselskap, blir vi stadig mer oppmerksomme på rollen teknologi spiller for å forbedre effektiviteten og kvaliteten på livet vårt. Samtidig er vi også klar over den potensielle skaden ved feil bruk. For eksempel kan videoprodukter ta opp virkelige, komplette og klare bilder, og derfor har de stor verdi i å representere fakta. Likevel kan feil distribusjon, bruk og/eller behandling av videoopptak krenke personvernet, legitime rettigheter og interesser til andre.

Forpliktet til å innovere teknologi for det gode, her ved EZVIZ oppfordrer vi herved alvorlig at hver bruker skal bruke videoprodukter på riktig og ansvarlig måte, for å sammen skape et positivt miljø der alle relaterte praksiser og bruk overholder gjeldende lover og regler, respekterer enkeltpersoners interesser og rettigheter, og fremmer sosial moral.

Her er EZVIZs initiativer som vi ønsker å få din oppmerksomhet på:

1. Hver enkelt person har en rimelig forventning om privatliv, og bruken av videoprodukter bør ikke være i konflikt med en slik rimelig forventning. Derfor bør en advarselmelding som klargjør overvåkningsområdet vises på en rimelig og effektiv måte når videoprodukter installeres på offentlige områder. For områder som ikke er offentlige, skal rettigheter og interesser til personer som er involvert, vurderes nøye, inkludert, men ikke begrenset til, installering av videoprodukter kun etter å ha innhentet samtykke fra interessentene, og ikke installering av svært usynlige videoprodukter uten andres viten.
2. Videoprodukter tar objektivt opp bilder av virkelige aktiviteter innenfor spesifikk tid og rom. Brukere skal på forhånd rimelig identifisere personene og rettighetene som er involvert i dette omfanget, for å unngå enhver krenkelse av portrett, personvern eller andre juridiske rettigheter til andre mens de beskytter seg selv gjennom videoprodukter. Merk at hvis du velger å aktivere lydopptaksfunksjonen på kameraet ditt, vil det fange lyder, inkludert samtaler, innenfor overvåkningsområdet. Vi anbefaler på det sterkeste en grundig vurdering av potensielle lydilder i overvåkningsområdet, slik at du fullt ut forstår nødvendigheten og rimeligheten før du aktiverer lydopptaksfunksjonen.
3. Videoprodukter i bruk vil konsekvent generere lyd- eller bildeinformasjon fra virkelige scener – muligens inkludert biometrisk informasjon som ansiktsbilder – basert på brukerens valg av produktfunksjoner. Slike data kan brukes eller behandles. Videoprodukter er bare teknologiske verktøy som ikke og ikke kan menneskelig praktisere juridiske og moralske standarder for å veilede lovlig og riktig bruk av data. Det er metodene og formålene til personene som kontrollerer og bruker den genererte dataen som utgjør en forskjell. Derfor skal databehandlere ikke bare strengt overholde gjeldende lover og regler, men også fullt ut respektere ikke-obligatoriske regler, inkludert internasjonale konvensjoner, moralske standarder, kulturelle normer, offentlig orden og lokale skikker. Videre bør vi alltid prioritere beskyttelsen av personvern og portrettrettigheter, samt andre rimelige interesser.
4. Videoinformasjonen som kontinuerlig genereres av videoprodukter, inneholder rettigheter, verdier og andre krav fra ulike interessenter. Derfor er det ekstremt viktig å sikre dataenes sikkerhet og skjerme produktene mot ondsinnede inntrengninger. Enhver bruker og databehandler skal treffe alle rimelige og nødvendige tiltak for å maksimere produkt- og datasikkerhet, unngå datalekkasje, uautorisert offentliggjøring eller misbruk, inkludert, men ikke begrenset til, oppsett av tilgangskontroll, valg av egnet nettverksmiljø der videoprodukter er tilkoblet, etablering og kontinuerlig optimalisering av nettverkssikkerhet.
5. Videoprodukter har bidratt sterkt til å forbedre sikkerheten i samfunnet vårt, og vi tror at de vil fortsette å spille en positiv rolle i ulike aspekter av vårt daglige liv. Enhver forsøk på å misbruke disse produktene for å krenke menneskerettigheter eller delta i ulovlige aktiviteter motsier selve essensen av verdien i teknologisk innovasjon og produktutvikling. Vi oppfordrer hver bruker til å etablere sine egne metoder og regler for å evaluere og overvåke bruken av videoprodukter, slik at disse produktene alltid brukes på riktig måte, gjennomtenkt og med godvilje.